

(b) Description

The Siphra 2 is a magnetically actuated non-contact guard interlock switch. The system is self monitoring and comprises a coded magnetic actuator and sensor connected via two wiring channels to a control unit. THE SENSOR HEAD MUST NOT BE USED WITHOUT THE CONTROL UNIT.

Beschreibung

Der Siphra 2 ist ein magnetisch betätigter, berührungsloser Sicherheitsschalter. Das selbstüberwachende System besteht aus einem codierten, magnetischen Betätigungselement und einem Sensor, die über zwei Kabelkanäle an ein Steuergerät angeschlossen sind. DER SENSORKOPF DARF NICHT OHNE DAS STEUERGERÄT VERWENDET WERDEN.

Description

Le SIPHA 2 est un interrupteur de sécurité à déclenchement magnétique codé. La tête (composée d'un émetteur et d'un récepteur) est surveillée, via 2 canaux redondants, par un bloc logique de contrôle spécifique. LA TÊTE NE DOIT PAS ÊTRE UTILISÉE SANS CE BLOC LOGIQUE DE CONTRÔLE SPÉCIFIQUE.

(c) Installation Instructions

RETAIN THESE INSTRUCTIONS

Installation must be in accordance with the following steps and must be carried out by suitably competent personnel.

This device is intended to be part of the safety related control system of a machine. Before installation, a risk assessment should be performed to determine whether the specifications of this device are suitable for all foreseeable operational and environmental characteristics of the machine to which it is to be fitted.

At regular intervals during the life of the machine check whether the characteristics foreseen remain valid and inspect this device for evidence of accelerated wear, material degradation or tampering. If necessary the device should be replaced. Guardmaster cannot accept responsibility for a failure of this device if the procedures given in this sheet are not implemented or if it is used outside the recommended specifications in this sheet.

The interlock is not to be used as a mechanical stop.

Guard stops and guides must be fitted.

Exposure to shock and/or vibration in excess of those stated in IEC 68 part: 2-6/7 should be prevented.

Adherence to the recommended inspection and maintenance instructions forms part of the warranty.

When a single sensor is connected to the control unit a single safety related fault at the sensor, connecting wiring or inside the control unit will be detected either immediately or at the next opening of the guard (depending on the type of fault). When the fault is detected the control unit goes to a lock out condition. The output contacts will not close until the fault has been rectified.

If multiple sensors are connected to the control unit each guard door should be opened and then shut individually.

Otherwise some single faults may not be detected and unintentional lockout reset may occur if two or more guard doors are open at the same time.

Einbauanleitung

DIESE ANLEITUNG AUFBEWAHREN

Die Montage ist entsprechend den folgenden Schritten durch geeignet qualifiziertes Fachpersonal durchzuführen.

Die Vorrichtung ist als Teil eines sicherheitsrelevanten Kontrollsystems einer Maschine beabsichtigt. Vor der Installation sollte eine Risikobewertung zur Festlegung dessen erfolgen, ob die Spezifikationen dieser Vorrichtung für alle vorhersehbaren betrieblichen und umweltbezogenen Eigenschaften der jeweiligen Maschine geeignet sind, an der sie installiert werden soll.

Zu regelmäßigen Abständen während der Lebensdauer der Maschine überprüfen, ob die vorgesehenen Eigenschaften weiterhin zutreffen, und die Vorrichtung auf Anzeichen von fortgeschrittenem Verschleiß, Materialermüdung und unbefugte Eingriffe untersuchen. Falls erforderlich, sollte die Vorrichtung ausgetauscht werden.

Guardmaster kann keinerlei Verantwortung für ein Versagen dieser Vorrichtung übernehmen, wenn die in diesem Datenblatt gegebenen Verfahrensweisen nicht implementiert werden, oder wenn sie außerhalb der auf diesem Blatt empfohlenen Spezifikationen verwendet wird.

Der Sicherheitsschalter darf nicht als ein Anschlag verwendet werden. Schutzarrretierungen und Führungen sind vorzusehen.

Eine Aussetzung an Stoßbelastungen und/oder Vibrationen, die oberhalb den in IEC 68, Teil 2-6/7 angegebenen Werten liegen, sollte verhindert werden.

Die Einhaltung der empfohlenen Inspektions- und Wartungsvorschriften ist Teil der Garantie.

Bei Anschluß eines einzelnen Sensoren an das Steuergerät wird ein sicherheitsrelevanter einzelner Fehler des Sensoren, in der Anschlußverkabelung oder im Steuergerät selbst entweder sofort, oder beim nächsten Öffnen der Schutzür (abhängig von der Art des Fehlers) erfaßt. Bei Erfassung eines Fehlers wird das Steuergerät in einen Sperrzustand versetzt, d.h. die Ausgangskontakte können erst nach Beseitigung des Fehlers erneut schließen.

Bei Anschluß von mehreren Sensoren am Steuergerät sollte jede Schutzür einzeln geöffnet und geschlossen werden, weil sonst einige einzelne Fehler möglicherweise nicht erfaßt werden, und eine unbeabsichtigte Rückstellung des Sperrzustandes aufgrund von zwei oder mehreren, zur gleichen Zeit geöffneten Schutzüren erfolgen könnte.

Notice d'installation

INSTRUCTIONS A RETENIR

L'installation doit être réalisée par du personnel qualifié qui respectera les étapes suivantes.

Ce système est conçu pour être implanté dans la partie sécurité du système de commande d'une machine. Avant l'installation, il faut effectuer une appréciation des risques pour vérifier que les caractéristiques de cet appareil sont appropriées aux critères d'utilisation et d'environnement de la machine.

Pendant toute la vie de la machine, en respectant des périodes de vérifications régulières, assurez-vous que l'appareil conserve ses performances, inspectez le montage du dispositif pour déceler les traces éventuelles d'usure, de dégradation ou de fraudes. Si nécessaire, remplacez l'appareil. Guardmaster n'accepte pas la responsabilité d'une panne de cet appareil si les procédures décrites dans la présente notice n'ont pas été respectées ou si l'appareil est utilisé en dehors des recommandations décrites.

Cet interverrouillage ne doit pas servir de butée mécanique d'arrêt. La porte doit être équipée de guides et de butées mécaniques.

Évitez d'exposer l'appareil à des chocs et/ou des vibrations supérieures à ceux définis dans la norme CEI 68 part. 1-6/7.

Le respect des périodes de vérifications régulières, des instructions relatives au contrôle et à l'entretien font partie intégrante de la garantie.

Quand un seul interrupteur est relié au bloc logique de contrôle, un simple défaut de sécurité sur l'interrupteur, sur le câblage des connexions ou dans le bloc logique de contrôle sera détecté immédiatement ou à la prochaine ouverture de porte (suivant le type de défaut). Quand le défaut est détecté, le bloc logique de contrôle passe en mode de sécurité verrouillé. Les contacts de sécurité présents en sortie restent ouverts tant que le défaut persiste.

Si plusieurs interrupteurs sont connectés au même bloc logique de contrôle, chaque porte doit être individuellement ouverte puis fermée, faute de quoi certains défauts simples risquent de ne pas être détectés et un réarmement fortuit risque de se produire si deux portes ou d'avantage sont ouvertes au même moment.

Deutsch / Français

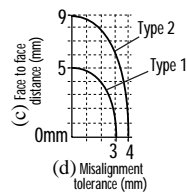
1

- (c) Abstand (mm) Magnetfläche zu Magnetfläche / Distance face à face (mm).
- (d) Versatztoleranz (mm) / Tolérance de défaut d'alignement (mm).
- (i) Sensor / Contact.
- (j) Betätiger / Emetteur.
- (g) Schutzür-Arretierungen / Butées de porte.

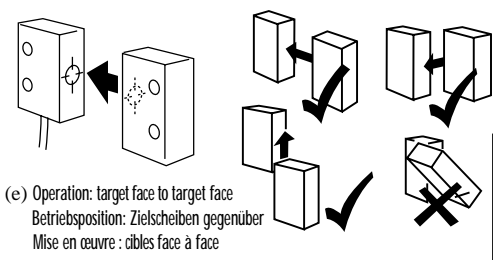
2

- (b) Rückansicht / Vue postérieure.
- (c) Auf 35mm DIN-Schiene montieren / Monter sur rail DIN de 35mm.
- (d) In Gehäuse nach mindestens IP 54 einbauen / A monter dans coffret IP54 minimum.
- (e) Anschlüsse
 ANMERKUNG: Der Eingangszustand liegt vor, wenn sich der Betätiger innerhalb des vorgegebenen Schallabstandes befindet.
 A1 & A2 = Spannungsversorgung 110/230 V (wählbar)
 + & - = Einspeisung 24V AC/DC
 1 = Eingang (Ruhekontakt) BLAU vom Sensor
 2 = Eingang (Arbeitskontakt) GELB vom Sensor
 3 = Eingang (Arbeitskontakt) GRÜN vom Sensor
 4 = Eingang (Ruhekontakt) ROT vom Sensor
 X1 & X2 = Schutzüberwachung/Rückstellung
 13 & 14 = Schutzausgang 1 (Arbeitskontakt)
 21 & 22 = Hilfsausgang 1 (Ruhekontakt) / Connexions
 REMARQUE: L'état de l'entrée est décrit lorsque la commande est située dans les limites de la distance d'utilisation assurée.
 A1 et A2 = alimentation 110 / 230 V commutable
 + & - = alimentation : 24V c.a./c.c.
 1 = Entrée (N/F) du contact, BLEUE
 2 = Entrée (N/O) du contact, JAUNE
 3 = Entrée (N/O) du contact, VERTE
 4 = Entrée (N/F) du contact, ROUGE
 X1 et X2 = contrôle/réarmement du contacteur
 13 et 14 = sortie de sécurité 1 (N/O)
 21 et 22 = sortie auxiliaire 1 (N/F)
- (f) LED-Anzeige
 STROM EIN(ROT)-Leuchtet auf wenn das Gerät Strom hat
 AUSGANG(GRÜN)-Leuchtet auf wenn Ausgangskontakte geschlossen sind / Voyant
 POWER (rouge) - est allumé lorsque l'appareil est sous tension
 OUTPUT (vert) - s'allume lorsque les contacts de sortie sont fermés
- (g) Spanning abschalten / Isoler les alimentations

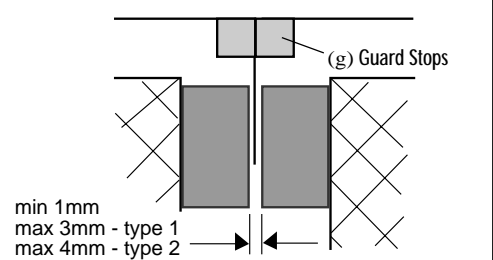
1 (a) Sensor / Sensor / Contact



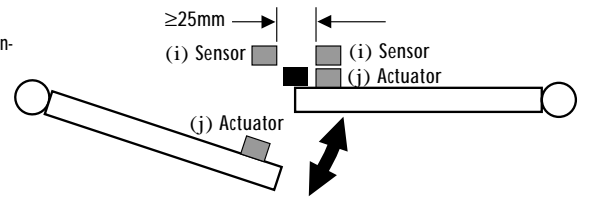
(b) Misalignment Tolerance (when mounted on non-ferrous materials).
 Max. Versatz (bei Montage auf nicht-ferromagnetischem Material)
 Tolérance au mauvais alignement (quand il est monté sur un support non ferreux)



(f) NOTE: ACTUATOR MUST NOT STRIKE SENSOR
 ANMERKUNG: DER BETÄTIGER DARF DEN SENSOR NICHT BERÜHREN
 REMARQUE: L'ÉMETTEUR NE DOIT PAS HEURTER LE CONTACT



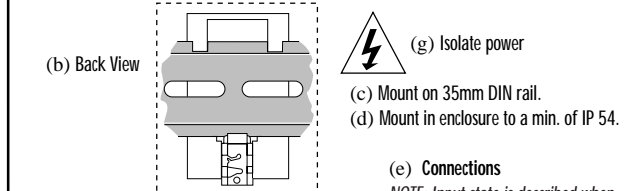
(h) Recommended gap between sensor and actuator.
 Einbauposition: Magnetflächen gegenüberliegend.
 Espace recommandé entre l'émetteur et le récepteur.



(k) On hinged doors, install sensor at opening edge. Where 2 sensors are mounted adjacent, they should be no closer than 25mm.

Bei Schwenktüren ist der Schaller an der Schließkante anzubringen. Wenn zwei Schalter benachbart montiert werden, sollten sie nicht näher als 25 mm zueinander angebracht werden.
 Pour les portes à charnières installer le contact à l'intérieur de l'enceinte. Quand 2 contacts sont côte à côte, les séparer d'une distance de 25 mm au moins.

2 (a) Control unit / Steuergerät / Dispositif de commande



- (f) LED Indication
 POWER (RED)
 - Illuminated when there is power to the unit.
 OUTPUT (GREEN)
 - Illuminated when output contacts are closed.
- (e) Connections
 NOTE: Input state is described when actuator is within the assured operating distance.
 A1 & A2 = Supply 110/230V selectable
 + & - = Supply 24V AC/DC
 1 = Input (N/C) BLUE from sensor
 2 = Input (N/O) YELLOW from sensor
 3 = Input (N/O) GREEN from sensor
 4 = Input (N/C) RED from sensor
 X1 & X2 = Contactor monitoring/reset
 13 & 14 = Safety output 1 (N/O).
 23 & 24 = Safety output 2 (N/O).
 31 & 32 = Auxiliary output 1 (N/C).

3

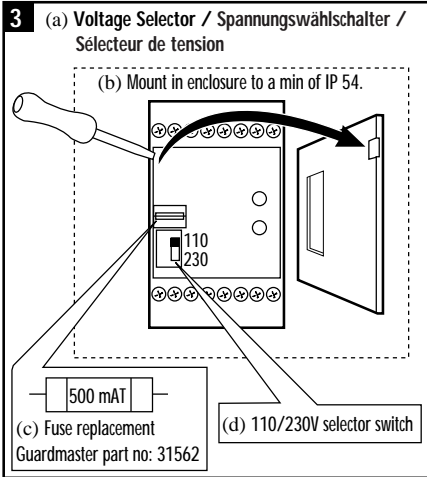
- (b) In Einbaugeschloß nach mind. IP 54 montieren / Monter dans un coffret conforme au minimum à la norme IP 54
- (c) Austauschicherung, Guardmaster Teilnummer 31562 / Fusible de rechange, pièce Guardmaster n° 31562
- (d) Wählschalter 110/230 V / Sélecteur 110 / 230 volts

4

- (c) Betätiger / Emetteur
- (d) Sensor / Contact-récepteur

5

- (b) Sipher Sensor / Contact Sipher
- (c) Sipher Betätiger / Emetteur Sipher
- (d) Gelb / Jaune
- (e) Grün / Vert
- (f) Blau / Bleu
- (g) Rot / Rouge
- (h) Überbrücken, falls Rückstellung / Relier en cas de réarmement
- (i) Manuellerückstellung und/oder Schützüberwachung / Réarmement manuel et/ou contrôle du contacteur
- (j) 24V AC/DC-Einspeisung / Alimentation 24v c.a./c.c.
- (k) Sipher Steuergerät / Dispositif de commande Sipher
- (l) Schutz Ausgang (geschlossen) / Sortie de sécurité (fermée)
- (m) Hilfskontakt (offen)-nicht für schutzanwendung / Auxiliaire (ouvert)- ne pas utiliser dans la chaîne de sécurité
- (n) WICHTIG / IMPORTANT
Sicherung / Fusible
Extern sichern / Installer un fusible extérieur
Flinke Sicherung / Fusible à fusion rapide
5A MAX AC, 3A MAX DC

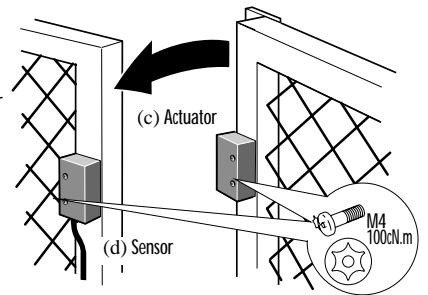


4 (a) Mounting / Montage / Montage

(b) It is advisable, where possible, to mount the switch and actuator on non-ferrous materials otherwise it can affect the operating distances.

Es wird empfohlen, den Schaltsensor und den Betätiger nach Möglichkeit auf nicht-ferritischen Materialien zu montieren, um den Schaltabstand nicht zu beeinflussen.

Nous conseillons, si cela est possible, de monter le contact et l'émetteur sur un support non ferreux qui pourrait affecter les distances d'enclenchement.



(e) **NOTE:** Using anaerobic thread locking compounds can have a detrimental effect on the plastic switch case if the compounds come into contact with the switch case.

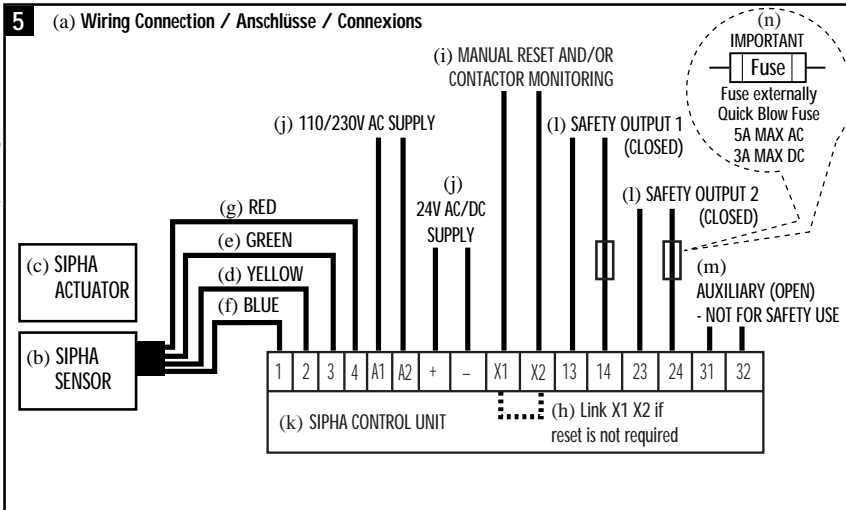
ANMERKUNG: Anaerobe Kleber zur Sicherung der Schraubgewinde greifen das Kunststoffgehäuse der Sensoren an, deshalb Berührung der Gehäuse mit Klebstoff sorgfältig vermeiden.

NOTE : L'utilisation de colle pour le blocage des vis de fixation peut avoir un effet désastreux si le produit rentre en contact avec le boîtier plastique.

(p) Shown with guard closed and machine able to be started.
Dargestellt bei geschlossener Schutzür und startbereiter Maschine.
Présenté avec porte fermée et machine prête à démarrer.

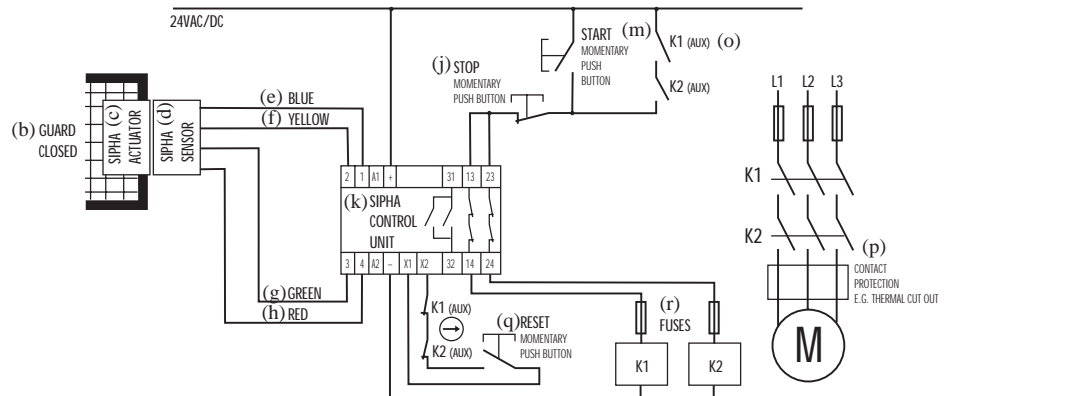
6

- (b) Schutzür Geschlossen / Porte fermée
- (c) Sipher Betätiger / Emetteur Sipher
- (d) Sipher Sensor / Contact Sipher
- (e) Blau / Bleu
- (f) Gelb / Jaune
- (g) Grün / Vert
- (h) Rot / Rouge
- (i) Steuergerät / Dispositif de commande
- (j) Stop Drucktaster / Jaune
- (k) Sipher Steuergerät / Dispositif de commande Sipher
- (l) Brücke / Connexion
- (m) Start Drucktaster / Start (démarrage)
Bouton-poussoir provisoire



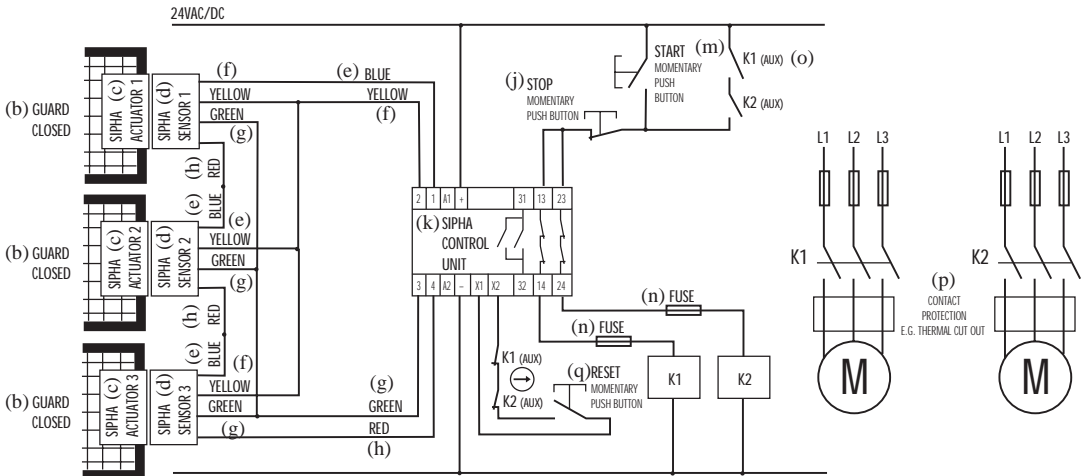
- (n) Sicherung / Fusible
- (o) K1 (hilfskontakt) / K1 aux
- (p) Kontaktschutz
z.B. Thermischer Unterbrecher / Protection du contact
p.ex.: rupteur thermique
- (q) Rückstellung Drucktaster / Réarmement
Bouton-poussoir provisoire
- (r) Sicherungen / Fusibles
- (s) Einzelsensor und Einzelschütz mit manueller Rückstellung und Schützüberwachung. Die Maschine kann gestartet werden, wenn die Schutzür geschlossen ist, Hilfskontakte K1 und K2 geschlossen sind (d.h. beide Schütze AUS), die Rückstellaste und dann die Starttaste betätigt werden. / Contact unique et deux contacteurs, avec réarmement manuel et contrôle du contacteur. La machine se met en marche lorsque la porte est fermée, les contacts auxiliaires K1 et K2 sont fermés (autrement dit les deux contacteurs sont hors circuit (OFF), le bouton de réarmement est appuyé puis le bouton de démarrage (START) est lui aussi appuyé.

6 (a) Application wiring examples / Beispiele für Anwendungsverkabelungen / Exemples de connexions



(s) Single sensor and two contactors with manual reset and contactor monitoring. Machine will start when guard is closed, auxiliary contacts at K1 & K2 are closed (i.e. both contactors are OFF), reset button is pressed and then start button is pressed.

- (t) Drei Sensoren und ein zwei Schütze mit manueller Rückstellung und Schützüberwachung. Die Maschine kann gestartet werden, wenn alle Schutzüren geschlossen sind, die Rückstellaste und anschließend die Starttaste betätigt werden. **ANMERKUNG:** Bei Verwendung mehrerer, an ein einzelnes Steuergerät angeschlossener Sensoren ist nur für Anwendungen geeignet, bei denen jede Schutzür stets einzeln geöffnet und dann geschlossen wird, weil sonst einige einzelne Fehler möglicherweise nicht erfaßt werden, und eine unbeabsichtigte Rückstellung des Sperrzustandes aufgrund von zwei oder mehreren, zur gleichen Zeit geöffneten Schutzüren erfolgen könnte. / Trois contacts et deux contacteurs avec réarmement manuel, et contrôle des contacteurs. La machine démarre lorsque toutes les portes sont fermées puis le bouton de réarmement est appuyé et enfin le bouton "Start" est lui aussi appuyé. **REMARQUE :** L'utilisation de contacts multiples reliés à un dispositif de commande unique ne convient que pour les applications pour lesquelles les portes sont toujours ouvertes puis fermées individuellement. Faute de quoi certains défauts simples risquent de ne pas être détectés et un réarmement fortuit risque de se produire si deux portes ou d'avantage sont ouvertes au même moment.



(t) Three sensors and two contactors with manual reset and contactor monitoring. Machine will start when all guards are closed, reset button is pressed and then start button is pressed. **NOTE:** The use of multiple sensors connected to a single control unit is only suitable in applications where each guard door is always opened and then shut individually. Otherwise some single faults may not be detected and unintentional lockout reset may occur if two or more guard doors are open at the same time.

(a) Vor jedem Öffnen der abgesicherten Schutztüren ist stets zu überprüfen, ob die Stromversorgung getrennt, und die Maschine zum Stillstand gekommen ist. **WICHTIG:** Nach erfolgter Installation und Inbetriebnahmeprüfung sollten die Montageschrauben des Betätigers und des Sensoren zur Erkennung unbefugter Eingriffe mit einer Farbblackmarkierung oder einem ähnlichen Mittel gesichert werden. / *Chaque fois que la porte contrôlée par l'interverrouillage est ouverte, vérifiez que l'alimentation est coupée et que la machine s'arrête*
IMPORTANT: après l'installation et la mise en service, les vis de fixation de l'émetteur et du récepteur doivent être enrobées d'un vernis de blocage ou d'une matière similaire.

(b) Montage auf 35mm DIN-Schiene / Montage sur rail DIN 35mm

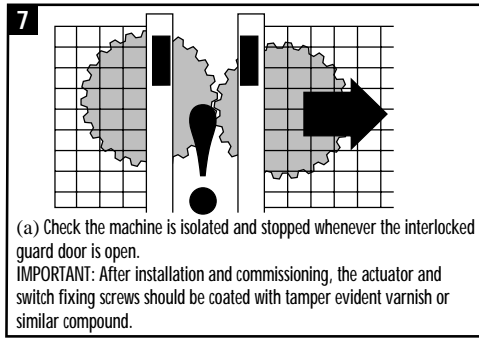
(c) Steuergerät / Dispositif de commande

(d) Schaltsensor - Typ 1 / Contact - Type 1

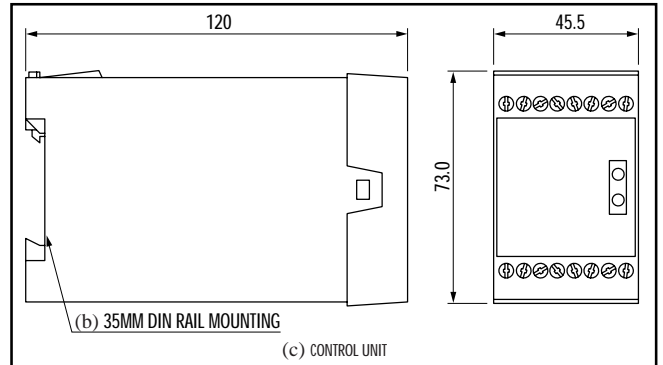
(e) Betätiger - Typ 1 / Emetteur - Type 1

(f) Schaltsensor - Typ 1 / Contact - Type 2

(g) Betätiger - Typ 1 / Emetteur - Type 2

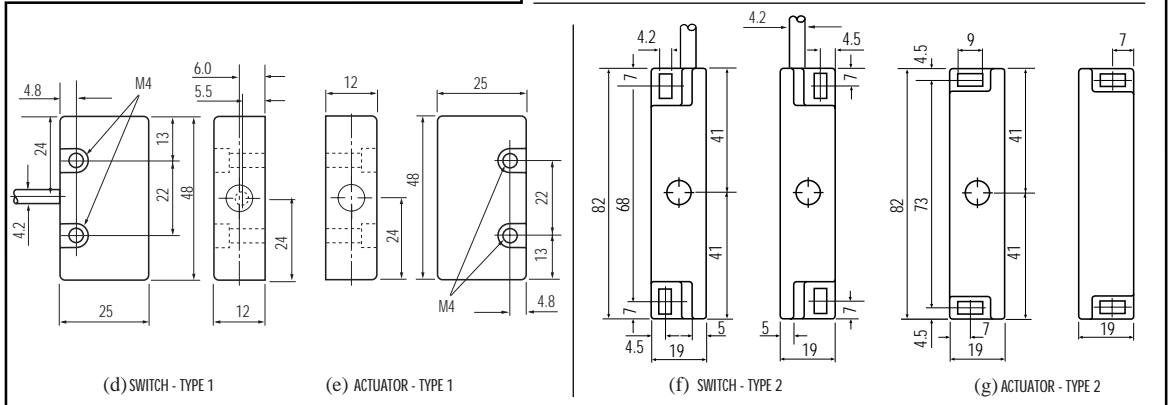


(a) Check the machine is isolated and stopped whenever the interlocked guard door is open. **IMPORTANT:** After installation and commissioning, the actuator and switch fixing screws should be coated with tamper evident varnish or similar compound.



(b) 35MM DIN RAIL MOUNTING

(c) CONTROL UNIT



(d) SWITCH - TYPE 1

(e) ACTUATOR - TYPE 1

(f) SWITCH - TYPE 2

(g) ACTUATOR - TYPE 2

(d) Technical Specifications	
Conforming to standard	EN954-1 Cat.3 EN60204, IEC 947-5-3
Power supply	24 V AC/DC or 110/230 V AC Selectable
Power consumption	< 4 VA
Safety inputs	1 Sensor (1 N/O 1N/C)
Max input resistance	Red/Blue - 200Ω Green/Yellow - 150Ω
Max. Switching distance (safety)	Type 1 sensor - make 5mm, break 11mm. Type 2 sensor - make 9mm, break 12mm.
Min. approach speed	17mm/sec.
Safety Relay output	2 N/O TUV approved
Max switched AC current/voltage	4A / 250V AC / 1000VA at COSφ=1.
Max switched DC current/voltage	2 A / 30 VDC / 60 W.
Min switched current/voltage	10 mA / 10 V AC/DC
Max output fuse	5 A quick acting on AC. 3 A quick acting on DC.
Auxiliary output	1 N/C (not for safety)
Indication	LED 1 - GREEN = output dosed. LED 2 - RED = power on.
Max. drop out time	25 m Sec.
Impulse withstand voltage	2500V.
Operating temperature	-10°C to +55°C.
Contamination level	III.
Humidity	90% RH at +50°C.
Degree of enclosure protection	Control unit: IP 40 DIN 0470. Terminal isolation: IP 20 DIN 0470. Sensor/Actuator: IP 67.
Max. conductor size	1 x 2.5mm ² stranded with sleeves stripped 8mm, 1 x 4mm ² solid conductor.
Housing	16 Way D=120 H=73 W=45.5mm.
Terminals	Plus-minus terminal screws M3.5. Box terminal with wire protection.
Weight	Control unit - 590g. Sensor/actuator - 100g.
Material	Control unit - red polycarbonate Sensor/actuator - red moulded ABS.
Installation group	C in accordance with VDE 0110.
Mechanical life	1 million
Fixing details	Control unit - 35mm DIN rail. Sensor - M4
Torque settings - Terminal screws Fixing bolts	1.0Nm (0.79lbs/in) 1.0Nm
Shock	IEC 68-2-27 30gms 11ms
Vibration	IEC 68-2-6 10-55Hz UL991 Class C 10-150Hz

Technische Daten	
Konformität mit folgenden Normen	EN954-1 Cat.3 EN60204, IEC 947-5-3
Leistungsversorgung	24 V AC/DC +/- 15%
Leistungsaufnahme	< 4VA
Schutzeingänge	1 Arbeitskontakt + 1 Ruhekontakt
Max. Eingangswiderstand	200 Ω 150 Ω
Max. Schutz-Schaltabstand	Sensor Typ 1 - Kontakt 5 mm, Unterbrechung 11 mm Sensor Typ 2 - Kontakt 9 mm, Unterbrechung 12 mm
Min. Näherungsgeschwindigkeit	17mm/s
Schutzrelais-Ausgang	2 Arbeitskontakt, TUV-Zulassung
Max. AC-Schaltstrom/Schaltspannung	4 A/250 V AC / 1000 VA bei COSφ=1
Max. DC-Schaltstrom/Schaltspannung	2 A / 30 V DC / 60 W
Min. Schaltstrom/Schaltspannung	10 mA / 10 V AC/DC
Max. Ausgangssicherung	5 A Flinksicherung für AC 3 A Flinksicherung für DC
Hilfsausgang	1 Ruhekontakt (nicht für Schutzzwecke)
Anzeigen	LED - Grün = Ausgang geschlossen LED - Rot = Strom EIN
Max. Abfallverzögerung	25 ms
Bemessungs-Stoßspannung	2500 V
Betriebstemperaturbereich	-10 °C bis +55 °C
Kontaminationsklasse	III
Feuchtigkeit	90% rel. Luftfeuchtigkeit bei +50°C
Gehäuse-Schutzklasse	Steuergerät: IP40 Klemmenisolation: IP20 Sensor/Betätiger: IP67
Max. Leitergröße	1 x 2.5 mm ² Einzelleiter mit Muffen bloßgelegt 8 mm, 1 x 4mm ² Festleiter.
Gehäuse	16 Eingänge, l=120, H=73, B=45.5mm
Anschlußklemmen	Plus-minus, unverlierbare Klemmschrauben M3.5. Kastenklemme mit Kabelschutz
Gewicht	Steuergerät - 147g Sensor/Betätiger - 100g
Material	Steuergerät-rot Polycarbonat Sensor/Betätiger-rot Form-ABS
Installationsklasse	C, nach VDE 0110
Mechanische Lebensdauer	1 million
Montagedetails	Steuergerät-35mm DIN-Schiene Sensor - M4
Anzugsdrehmoment- Klemmschrauben Montagebolzen	1,0 Nm (0.79 lbs/in) 1,0 Nm
Stoßbelastung	IEC 68-2 27, 30 g 11ms
Vibration	IEC 68-2-6, 10 - 55 Hz UL991 Klasse C, 10 - 150 Hz

Spécifications Techniques	
Conforme aux normes suivantes	EN954-1 Cat.3 EN60204, IEC 947-5-3
Alimentation	24V c.a./c.c. ±15%
Puissance consommée	< 4A
Entrées de sécurité	1 N/O + 1 N/F
Résistance d'entrée maximum	Rouge/bleu - 200Ω Vert/jaune - 150Ω
Distance de commutation (de sécurité) Max.	Contact type 1 : conj : 5 mm disj. : 11 mm Contact type 2 : conj : 9 mm disj. : 12 mm
Vitesse minimale d'approche	17mm/sec
Sortie du relais de sécurité	2 N/O, homologué TUV
Courant/tension c.a. commuté maxi	4A/250V c.a. / 1000 VA à COS φ=1
Courant/tension c.a. commuté minimum	2A / 30 V c.c. / 60 W
Fusible de sortie maximum	5 A à action rapide sur c. alternatif 3 A à action rapide sur c. continu
Sortie Auxiliaire	1 N/F (non pour la sécurité)
Indication	Voyant vert : sortie fermée Voyant rouge : sous tension
Temps d'arrêt maxi :	25 msec
Tension de régime de l'impulsion	2500 V
Température de service	-10°C à +55°C
Niveau de contamination	III
Humidité	90% h.r. à +50°C
Degré de protection du boîtier	Disp. de commande : IP40 Isolation des bornes : IP20 Contact/Emetteur : IP67
Dimensions maxi des conducteurs	1 x 2.5 mm ² toronnés avec gaine dénudé jusqu'à 8 mm, 1 fils uniques de 4 mm ² .
Boîtier	16 voies Prof.x h. l. = 120 x 73 x 45.5 mm
Bornes	Bornes filetétes prisonnières M3.5 +/- Boîte à bornes avec protection des fils
Poids	Disp. de commande : 147 gr. Contact/Emetteur - 100 gr.
Matériaux	Disp. de commande : polycarbonate, rouge Contact/Emetteur : moulage ABS, rouge
Groupe d'installation	C conf. à VDE0110
Durée de vie mécanique	1 million
Fixation	Disp. de commande : rail DIN de 35 mm Contact : M4
Couples de serrage : Bornes filetétes Boulons de fixation	1,0 Nm (0,79 lb/in) 1,0 Nm
Chocs	CEI 68-2-27 30gms 11ms
Vibrations	CEI 68-2-6 10-55Hz UL991 Classe C 10-150 Hz

(e) USE**BETRIEBSFUNKTION****UTILISATION**

The Sipa 2 control unit checks for single faults (from the sensor to the control unit output) when the sensor is operated (guard door opened or closed). The Sipa 2 will also monitor contactor operation. Where interlocked doors are used infrequently, a weekly operational check of the system should be carried out as part of the regular inspection program. If a fault is detected the control unit will go to a lockout state. (Green output LED OFF, Red power LED ON - with guard open or closed).

Das Steuergerät Sipa 2 überprüft einzelne Fehler (vom Sensor bis zum Ausgang des Steuergerätes hin) bei Bewegungen des Sensors (d.h. beim Öffnen oder Schließen der Schutztür). Das Gerät Sipa 2 überwacht ferner die Funktion der Schütze. Bei einer generell infrequenten Betätigung von sicherheitsverriegelten Schutztüren sollte eine wöchentliche Funktionsprüfung des Systems als Teil des regelmäßigen Inspektionsprogramms durchgeführt werden. Bei Erfassung eines Fehlers wird das Steuergerät in einen Sperrzustand versetzt (grüne Ausgangs-LED AUS, rote Strom-LED EIN – bei geöffneter oder geschlossener Schutztür).

Le dispositif de commande Sipa 2 vérifie la présence de défauts individuels (du contact à la sortie du dispositif de commande) lorsque le contact est actionné (ouverture ou fermeture de la porte). Le Sipa 2 assure également le contrôle des contacteurs. Lorsque des portes interverrouillées sont rarement utilisées, on doit effectuer un contrôle opérationnel du système dans le cadre d'un programme d'inspection périodique. Lorsqu'on relève la présence d'un défaut, le dispositif de commande passe en mode sécurité (voyant de sortie vert éteint, voyant d'alimentation rouge allumé - porte ouverte ou fermée).

(f) INSPECTION & MAINTENANCE**INSPEKTION UND WARTUNG****INSPECTIONS ET ENTRETIEN**

At least every 6 months

Isolate all power! Check actuator to sensor target alignment. Check terminal connections. Check wiring for signs of damage. Check the unit locks out when a single fault occurs by placing a link across control unit terminals 1 & 4. Ensure the interlocked guard door is closed. Reinststate power to the Sipa 2 control unit ONLY, press the reset button (if fitted) and open the guard door. Check that the unit locks out. Remove the link, disconnect the YELLOW wire at terminal 2 and repeat the test. If there are multiple sensors connected to the control unit, repeat these tests for each sensor in turn. During tests check LED's are operating correctly.

If the system operates correctly during tests, reinststate connections and power. Before allowing normal machine operation, check that the machine stops when the guard door is opened.

Mindestens alle 6 Monate:

Sämtliche Spannungsversorgungen trennen! Die Magnetfläche des Betätigers auf Fluchtungsfehler mit dem Sensor überprüfen. Alle Klemmenanschlüsse überprüfen. Alle Kabel auf Anzeichen von Beschädigung überprüfen. Die Sperrfunktion des Systems bei einem Einzelfehler durch Überbrückung der Klemmen 1 und 4 des Steuergerätes überprüfen. Dabei darauf achten, daß die abgesicherte Schutztür geschlossen ist. Die Spannungsversorgung NUR an das Sipa 2 Steuergerät wiederherstellen, den Rückstellungs-Drucktaster (falls vorhanden) betätigen, und die Schutztür öffnen. Die Sperrfunktion des Gerätes überprüfen. Anschließend die Kontaktbrücke entfernen, das GELBE Kabel von Klemme 2 lösen, und den Test wiederholen. Bei mehreren, am Steuergerät angeschlossenen Sensoren, diese Tests nacheinander für jeden Einzelsensor durchführen. Während dieser Tests die korrekte Funktion der LED-Anzeigen prüfen.

Arbeite das System während der Tests vorschriftsmäßig, alle Anschlüsse und die Leistungsversorgung erneut herstellen. Vor Aufnahme der normalen Betriebsfunktion der Maschine zuerst überprüfen, ob die Maschine nach Öffnen der Schutztür zum Stillstand kommt.

Au minimum une fois tous les 6 mois

Couper l'alimentation. Vérifier l'alignement contact/émetteur. Vérifier les connexions des bornes. Vérifier l'endommagement éventuel du câblage. Vérifier que le dispositif se bloque en présence d'un défaut unique en couplant les bornes 1 et 4 de dispositif de commande. Vérifier que la porte interverrouillée est fermée. Remettre sous tension le dispositif de commande Sipa 2 SEULEMENT, appuyer sur le bouton rouge (le cas échéant) et ouvrir la porte. Vérifier que l'appareil se verrouille. Enlever le coupleur, détacher le fil JAUNE à la borne 2 et répéter le même test. Si plusieurs contacts sont reliés au dispositif de commande, répéter ces tests pour chaque contact à tour de rôle. Au cours de ces tests, vérifier que la machine s'arrête lors de l'ouverture de la porte.

En cas de détection d'un défaut, le dispositif de commande passe à l'état verrouillé (voyant de sortie vert ETEINT, voyant rouge de mise sous tension ALLUMÉ, porte ouverte ou fermée).

(g) REPAIR**REPARATUR****RÉPARATION**

The most likely fault resulting in a lockout state is misalignment of the actuator sensor targets or damage to the wiring between sensor and actuator. In these cases, to return from the lockout state, rectify the fault and open then shut the guard door..

In the event of any other problem contact Guardmaster Ltd. If there is any internal malfunction or damage, no attempts should be made to repair it. The unit should be replaced before machine operation is allowed. If appropriate, return the unit to Guardmaster. DO NOT DISMANTLE THE UNIT.

Die häufigsten Ursachen für die Auslösung eines Sperrzustandes sind entweder Fluchtungsfehler zwischen den Magnetflächen des Sensors und Betätigers, oder Kabelschäden zwischen Sensor und Betätiger. Zur Aufhebung des Sperrzustandes in diesen Fällen, den Fehler beseitigen, und anschließend die Schutztür öffnen und wieder schließen.

Bei allen anderen eventuell auftretenden Problemen, bitte an Guardmaster Ltd wenden. Bei allen internen Fehlfunktionen oder Schäden sollten keine eigenständigen Reparaturversuche unternommen werden. Das Gerät sollte deshalb vor Wiederaufnahme der Maschinenfunktion ausgetauscht werden. Wenn angebracht, das Gerät an Guardmaster zurücksenden. DAS GERÄT NICHT ZERLEGEN!

Le mauvais alignement des cibles de l'émetteur et du récepteur ou la détérioration du câblage sont les principales causes du verrouillage de la chaîne de sécurité. Lorsque cet événement se produit, pour débloquer cette situation, corrigez le défaut, ouvrez puis fermez la porte.

Dans l'éventualité d'un autre problème, contactez Guardmaster. En cas de panne ou dommage interne aux appareils, n'essayez pas de le réparer vous-même. L'appareil doit être remplacé avant de remettre en service la machine. Si nécessaire, renvoyez l'appareil chez Guardmaster. NE JAMAIS DISLOQUER L'APPAREIL.

(h) TROUBLESHOOTING**FEHLERSUCHE****DÉPISTAGE DES DÉFAUTS**

Symptom	LED Status Power Output	Cause
Output contacts fail to close	OFF OFF	Fault on power supply to Sipa 2 control unit.
Output contacts fail to close	ON OFF	Fault on input circuit. – Actuator to sensor targets not properly aligned.
If an internal fault to the Sipa 2 is suspected please contact Guardmaster Ltd. Do not dismantle the unit.		

Symptom	LED Status Strom Ausgang	Ursache
Ausgangskontakte schließen nicht	AUS AUS	Fehler in der Leistungsversorgung zum Sipa 2 Steuergerät
Ausgangskontakte schließen nicht	EIN AUS	Fehler im Eingangsschaltkreis - Fluchtungsfehler zwischen Magnetflächen des Sensors und des Betätigers
Bei Verdacht auf einen internen Fehler des Sipa 2, sich bitte an Guardmaster Ltd wenden. Das Gerät nicht zerlegen.		

Symptôme	Diode Alim. Sortie	Cause
Les contacts de sortie ne se ferment pas	Eteint Eteint	Panne à l'alimentation du dispositif de commande Sipa 2.
Les contacts de sortie ne se ferment pas	Allumé Eteint	Panne sur circuits d'entrée - Les émetteurs / récepteurs ne sont pas correctement alignés.
Si une panne interne apparaît sur un composant du système SIPHA 2, contactez Guardmaster. NE JAMAIS DISLOQUER L'APPAREIL.		



ISO 9001:1994
Certificate No. FM 21701

Guardmaster Ltd.

Hindley Green Ind. Est. Wigan, England WN2 4HR

Tel: 01942 255166 (Int: +44 1942 255166)

Fax: 01942 523259 (Int: +44 1942 523259)

Web site: www.guardmaster.co.uk

Guardmaster Sicherheitstechnik GMBH.

Am Stadion 15, 42897 Remscheid, Germany

Telefon: (02191) 96850 Telefax: (02191) 968520

Guardmaster Sarl

EUROCAP/COURTIMMO, 62231 COQUELLES, France

Téléphone : 03 21 00 73 74 - Télécopie : 03 21 00 12 34

Site internet France : <http://www.guardmaster.fr>

E-mail : directinfo@guardmaster.fr

CE (i) Declaration of Conformity / Konformitätserklärung / Déclaration de conformité

This is to declare that the Guardmaster Sipa 2 conforms with the Essential Health & Safety Requirements (EHSR's) of the European Machinery Directive (98/37/EC), the relevant requirements of the Low Voltage Directive (73/23/EEC as amended by 93/68 EEC) and the essential protection requirements of the EMC Directive (89/336/EEC as amended by 92/31 EEC). The Guardmaster Sipa 2 also conforms to EN 1088, IEC 60947-5-3, EN954-1, EN 292, EN 60204-1, EN50081, EN50082 and is Third Party Approved by TUV.

Signed for Guardmaster Ltd
S. F. Mitchell
Managing Director

S.F. Mitchell